

» BOLARDO PILONA HIDRAULICO AUTOMATICO MARCA FADINI MOD.TALOS M30 Ø275MM X 12MM.

Talos M30



Bolardo hidráulico automático total desaparición

• Diseño

basado en las especificaciones de la norma ASTM / PAS 68, con algunos componentes estructurales específicas del encofrado de la base indicado para uso intensivo y para la protección de acceso Caminos de entrada a los sitios sensibles (contra el terrorismo), tales como bases militares, embajadas, bancos, organismos ministeriales, etc.

• Movimiento silencioso y rápido

unidad de control hidráulico en la parte superior del encofrado. señalización luminosa columna de led. Diámetro de la columna de 275 mm, espesor 12 mm, altura 800 mm y la restricción de 400 mm (HRC). Personalización de acuerdo con la paleta de colores RAL, pintura poliéster en polvo. El borde de goma en la cabeza de la columna. Desbloqueo perfil triangular teclado manual para reducir el columna.

• La calidad de los materiales

toda la estructura es tratada con revestimiento de zinc, la fundación encofrado se trata con galvanización en caliente. Conector y caja de conexiones IP66 para el cableado. Temperatura de funcionamiento -40 ° C a +80 ° C.

• Configuraciones opcionales

elección de los accesorios de control y seguridad. El programador electrónico ELPRO S40 es compatible con hasta cuatro bolardos de forma simultánea.



Detalle encofrado



Calentador



Conector IP66

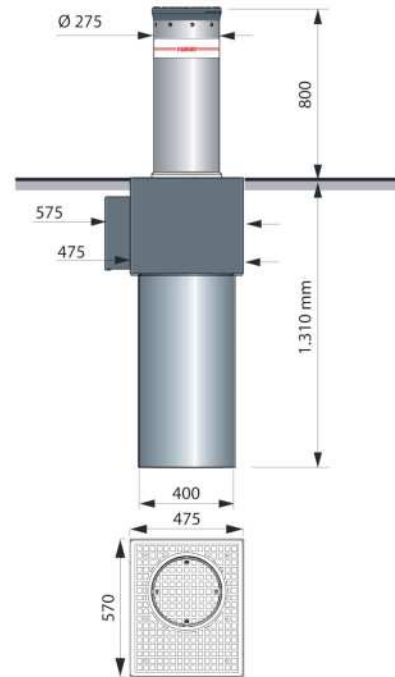


»» **BOLARDO PILONA HIDRAULICO AUTOMATICO MARCA FADINI MOD.TALOS M30 Ø275MM X 12MM.**

DATOS TÉCNICOS

Diámetro columna	Ø 275 mm
Espesor columna	12 mm
Altura columna	800 mm
Material columna	acero S355J
Acabado columna	Vernis polvo en poliester RAL 7016
Encofrado	galvanizado
Tiempo de salida [velocidad]	~4,50 s [18 cm/s]
Tiempo de bajada [velocidad]	~3,42 s [23 cm/s]
Temperatura de ejercicio	-20 °C +80 °C
Tipo de aceite	(-40 °C+80 °C con calentador) Aceite FADINI cód. 708L
Tensión de alimentación	230 Vac- 50 Hz
Potencia absorbida	1.100 W
Corriente absorbida	1,8 A
Grado de protección de unidad	IP 67
Frecuencia de uso	muy intensivo
Resistencia al impacto	150.000 J
Resistencia a la rotura por impacto	700.000 J
Carga estática máxima	20.000 kg

DIMENSIONES



Cód. Art.	Diámetro columna 275 mm				Peso (kg)	Tiempo de salida (s) Velocidad [cm/s]	Tiempo de bajada (s) Velocidad [cm/s]
	Altura (mm)	Espesor (mm)	Limitación (mm)	Acabado columna			
9682L	800	12	400	RAL 7016 gris antracita	291	(~4,50) [18]	(~3,42) [23]

NOTA: Cada artículo viene con su propio encofrado hecho de cimentación de acero galvanizado en caliente.

NOTA: Cada artículo incluye:

Columna de acero S355J retráctil tratado cataforesis y pintado en pintura en polvo de poliéster, con 9 leds, etiqueta retrorreflectante aprobado y borde de goma en la cabeza de la columna.

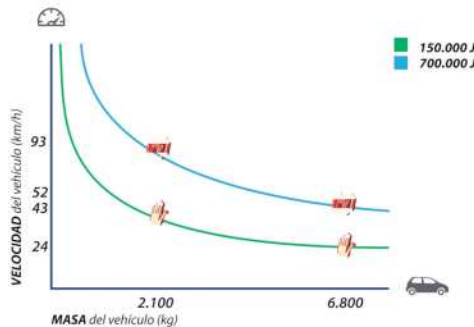
Unidad de control hidráulica alojada en la parte superior del encofrado de la base (alimentación 230 Vac - 50 Hz).

Final de carrera magnéticos para la columna en la posición bajada y la columna elevada.

Caja de conexiones IP 66 con conector (el cable de alimentación es un artículo aparte).

Llave especial receso triangular para el descenso manual de la columna.

Accesorios específicos para bolardos pág. 44 - 48.



Varios factores, tales como el índice de compactación, el coeficiente de permeabilidad del suelo y la tipo de hormigón también puede reducir en gran medida los valores indicados en el gráfico.

